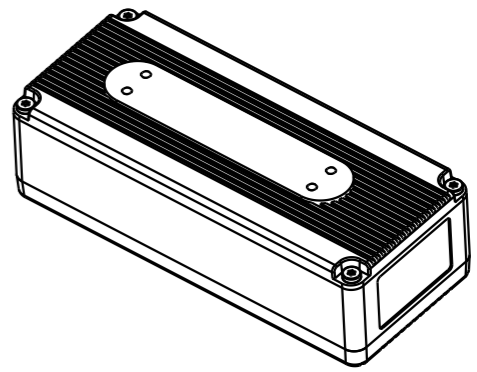
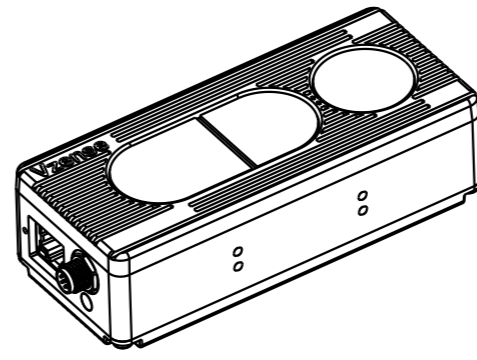
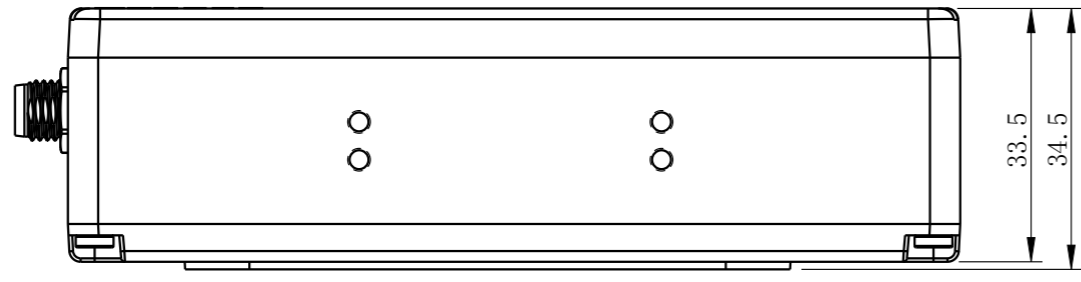
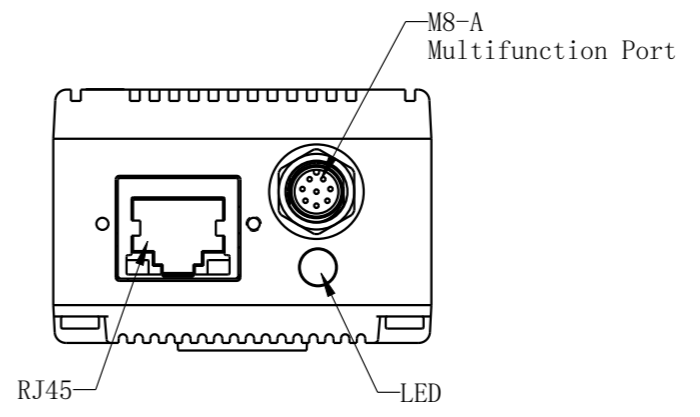
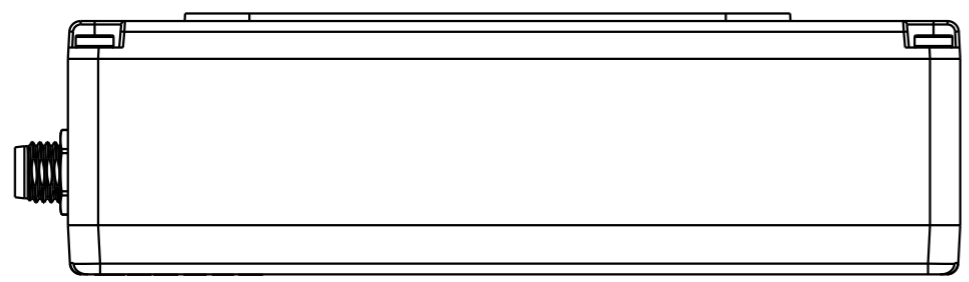
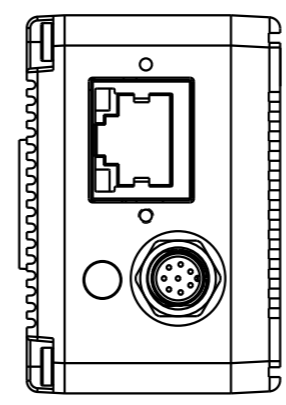
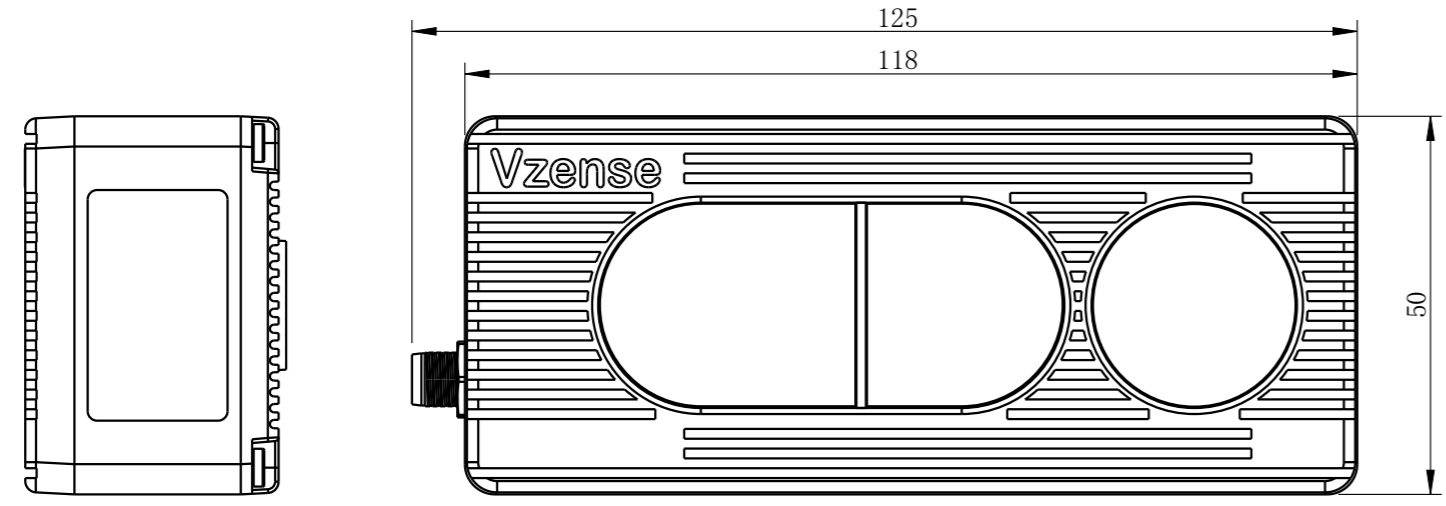


更改履历		
版本	更改内容	日期
S		



比例 1:2

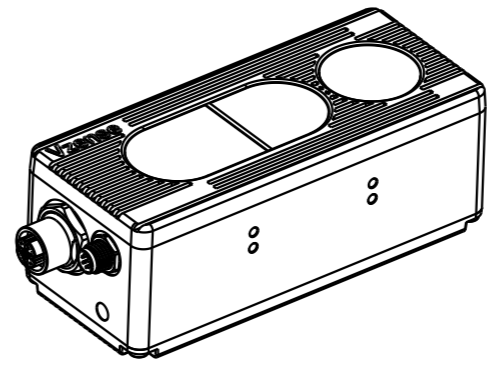
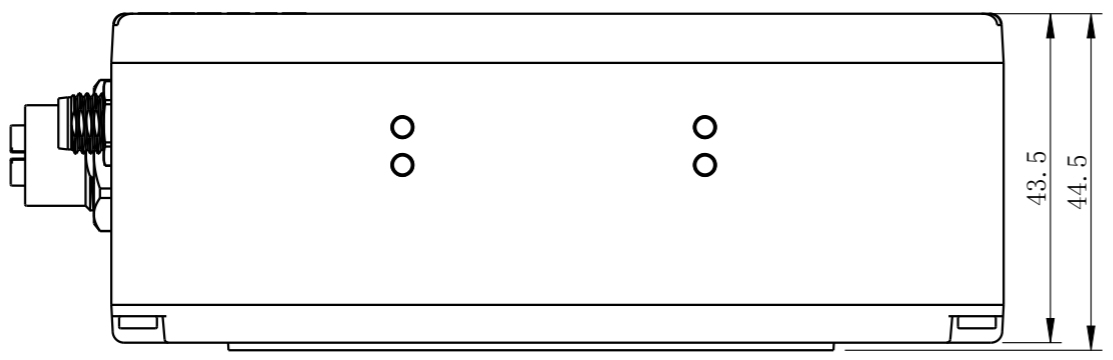
比例 1:2



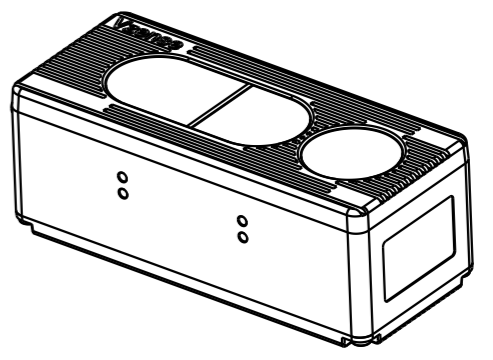
尺寸	公差
0<X≤6	±0.05
6<X≤30	±0.07
30<X≤120	±0.15
120<X≤315	±0.20
X>315	±0.25

适用原始机种	DS86	图纸编号	---
材料	/	图纸名称	DS86六视图
<b>Vzense</b>		图幅比例	第 1 页
A3	1:1 mm	单位	共 1 页

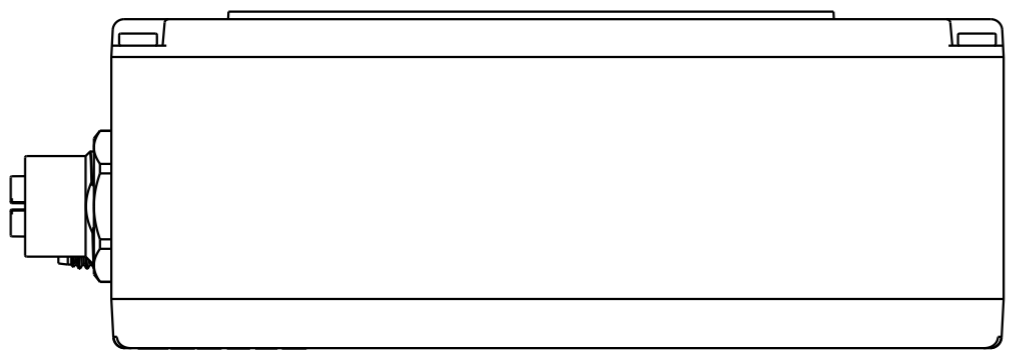
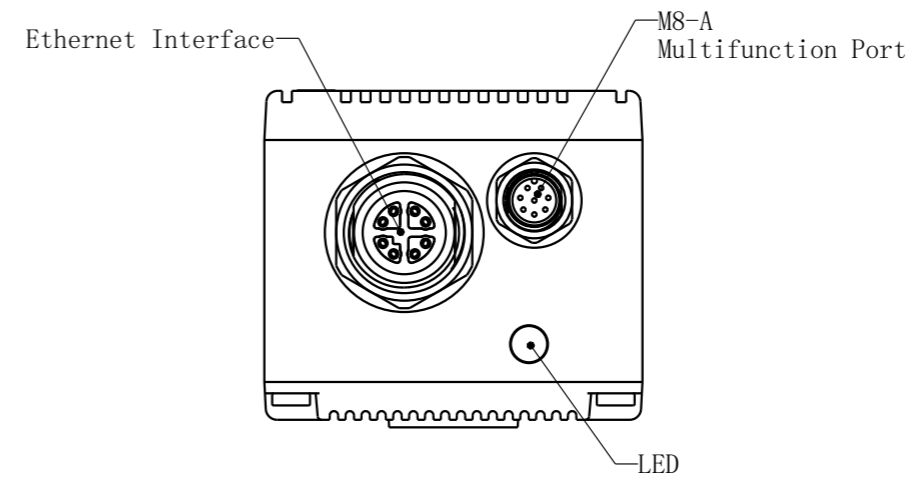
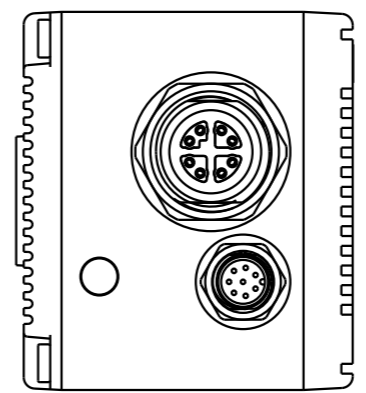
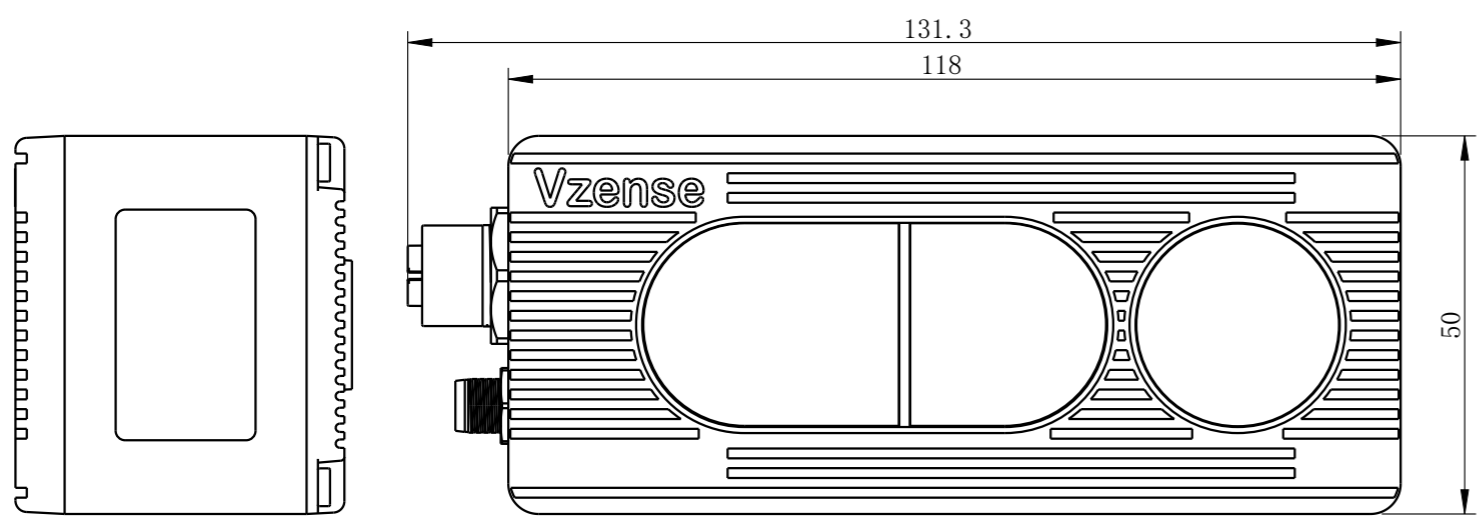
更改履历		
版本	更改内容	日期
S		



比例 1:2



比例 1:2



尺寸	公差
0<X≤6	±0.05
6<X≤30	±0.07
30<X≤120	±0.15
120<X≤315	±0.20
X>315	±0.25

适用原始机种	DS87	图纸编号	---
材料	/	图纸名称	DS87六视图
<b>Vzense</b>		图幅比例	第 1 页
A3	1:1 mm	单位	共 1 页